

TECHNICAL SHEET

BREEZE



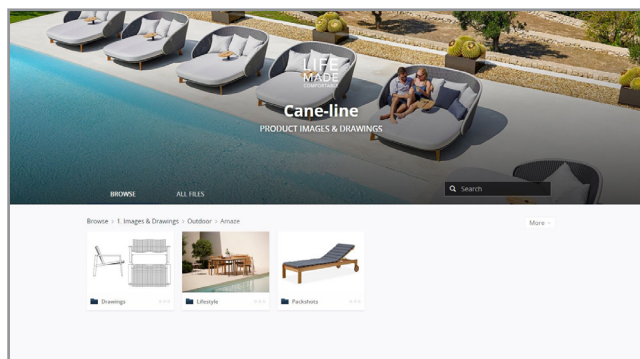
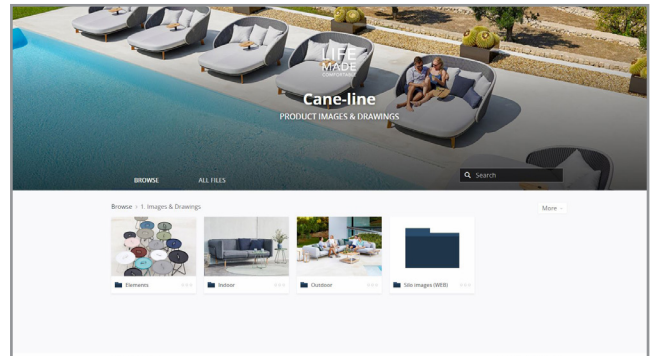
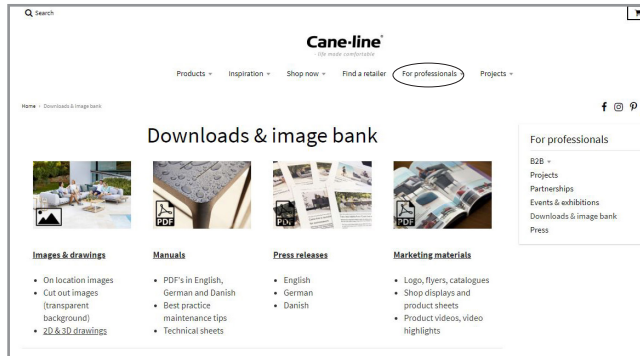
Cane-line®

Download portal

Når du besøger vores hjemmeside, vil du finde en knap der hedder "Downloads". Når du trykker på denne, vil du få adgang til vores download center. Her finder du alle relevante filer, så som højt opløste billeder og 3D filer. Besøg siden: www.cane-line.com/downloads.

When you visit our website you will find a button called "Downloads". If you press that button you will access our downloadcenter. Here you can access all relevant files, such as high resolution images and 3D files. Visit the site: www.cane-line.com/downloads.

Wenn Sie unsere Website besuchen, finden Sie eine Schaltfläche namens "Downloads". Wenn Sie diese Taste drücken, gelangen Sie in unser Downloadcenter. Hier können Sie alle relevanten Dateien, wie hochauflösende Bilder und 3D-Dateien, abrufen. Besuche die Seite: www.cane-line.com/downloads.



Inspiration

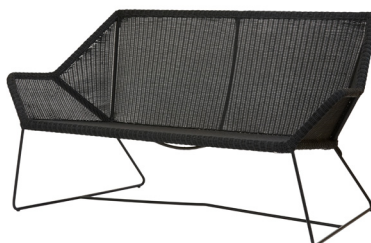


5567 Breeze, 2-seater sofa

Design by Strand+Hvass



LI Light grey



LS Black



LW White

Beskrivelse/Description/Beschreibung

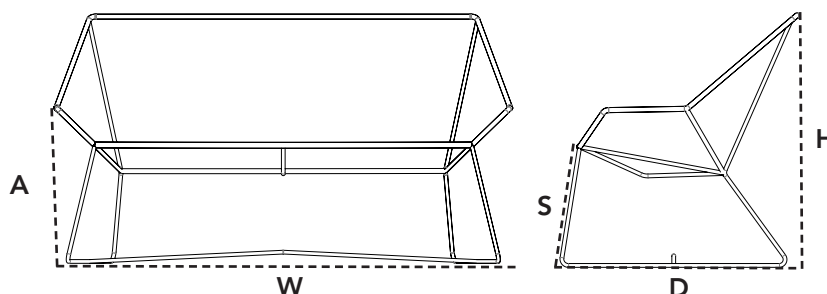
Den populære Breeze sofa er designet til to. Breeze 2-pers. sofa er en del af den lette og stilfulde Breeze kollektion. Breeze 2-pers. sofaen har elegancen, lethed og udseendet, som hos de originale Breeze produkter. Breeze 2-pers. sofaen kan bruges som et "stand-alone" produkt på steder, hvor du gerne vil slappe af, i kombination med andre Breeze stole eller som et mix/match kombineret med andre Cane-line produkter. Breeze 2-pers. sofa fås i sort og hvid-grå i det unikke Cane-line flet med sædehynder i en række forskellige farver. Breeze 2-pers. sofaen er designet af Strand+Hvass.

The popular Breeze sofa is designed for two. The Breeze 2-seater sofa is a natural extension of the light and stylish Breeze collection. The 2-seater Breeze sofa has inherited the elegance, lightness and look of the original Breeze products. The Breeze 2-seater sofa can be used as a stand-alone item in places where you wish to unwind and relax, in combination with the other Breeze chairs, or as a mix-and-match sofa combined with other Cane-line products. The Breeze sofa is available in black and white-grey Cane-line Weave® with seat cushions in a range of colours. The Breeze 2-seater sofa is designed by Strand+Hvass.

Dieser 2-Sitzer ist eine natürliche Erweiterung der hellen und stilvollen Breeze-Kollektion. Es zeichnet sich durch die für Breeze typische Eleganz, Leichtigkeit und Optik aus. Das Breeze 2-Sitzer-Sofa kann als Einzelmöbel an einem Ort stehen, den Sie zum Erholen und Entspannen ausersehen haben, in Kombination mit den anderen Breeze Stühlen oder als Mix-and-Match-Sofa zusammen mit anderen Cane-line Produkten. Das Breeze 2-Sitzer-Sofa ist in Schwarz und Weiß-Grau mit Sitzkissen in verschiedenen Farbausführungen erhältlich. Entworfen wurde das Breeze 2-Sitzer-Sofa von Strand+Hvass.

Dimensioner/Dimensions/Dimensionen

W	154cm	60.6"
D	76cm	29.9"
H	78cm	30.7"
S	37cm	14.6"
A	55cm	19"
Wgt	16,2cm	35.7lbs



Hynde/Cushions/Kissen

Y36 Taupe	5567 Tempotest	YSN94 White	5567 Cane-line Natté	YSN97 Blue	5567 Selected PP	YN137 Dark blue	5567 Cane-line limit	
W	118cm	46.5"	W	118cm	46.5"	W	118cm	46.5"
D	46cm	18.2"	D	46cm	18.2"	D	46cm	18.2"
H	2cm	0.8"	H	2cm	0.8"	H	2cm	0.8"
Wgt	1,5kg	3.31lbs	Wgt	1,5kg	3.31lbs	Wgt	1,5kg	3.31lbs
		YSN95 Grey						
		YSN96 Light grey						
		YSN97 Taupe						
		YSN98 Black						

5464 Breeze, armchair, stackable

Design by Strand+Hvass



LI Light grey



LS Black



LW White

Beskrivelse/Description/Beschreibung

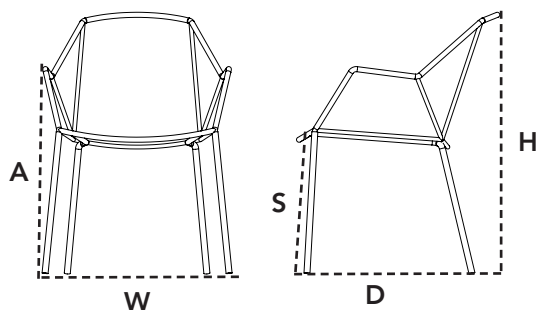
Den populære stol er stabelbar og har som resten af serien en høj komfort. Da stolen kan stables, vil den ikke optage meget opbevaringsplads i f.eks. vinterhalvåret. Vi anbefaler at tildække møblerne med et møbelovertræk. Den stabelbare stol er designet af de danske designere Strand+Hvass. Stolen er fremstillet i Cane-line fiber og er vejrbestandig og kræver et minimum af vedligeholdelse. Vi anbefaler almindelig rengøring for at bevare stolen flot og elegant.

The stackable chair is designed to be used where space is a limited resource. Despite its ability to stack the recognisable look of the classic Breeze dining chair is kept. You are able to add cushion to maximise the comfort level. Underneath the chair is a brace, this is intended to control the stacking of numerous chairs. This brace can also be used to secure the chairs if used in a public area, café or restaurant etc.

Der Breeze Gartenstuhl ist nun auch als praktischer Stapelstuhl erhältlich und erweitert somit die beliebte Breeze Kollektion um ein weiteren Gartenstuhl. Wie auch die anderen Produkte dieser Serie, besitzt der elegante Breeze Stapelstuhl ein einzigartigen Komfort. Da der Stuhl leicht stapelbar ist nimmt er bei einer eventuellen Winteraufbewahrung sehr wenig Platz weg. Der Breeze Stapelstuhl ist handgeflochten aus der einzigartigen Cane-line Faser, die den Gartenstuhl witterungsbeständig macht und ermöglicht, dass Breeze das ganze Jahr über draussen stehen bleiben kann. Mit einem Cover versehen, erleichtert man die Reinigung nach dem Winter. Das dänische Design-Duo Strand+Hvass steht auch hinter dem Design des Breeze Stapelstuhles.

Dimensioner/Dimensions/Dimensionen

W	60cm	23.6"
D	62cm	24.4"
H	83cm	32.7"
S	45cm	17.7"
A	67cm	26.4"
Wgt	6,4kg	14.1lbs



Hynde/Cushions/Kissen

Y36 Taupe	5464 Tempotest
W	49cm 19.3"
D	47cm 18.6"
H	2cm 0.8"
Wgt	0,61kg 1.34lbs

YSN94 White	5464 Cane-line Natté
W	49cm 19.3"
D	47cm 18.6"
H	2cm 0.8"
Wgt	0,61kg 1.34lbs

YSN97 Blue	5464 Selected PP
W	49cm 19.3"
D	47cm 18.6"
H	2cm 0.8"
Wgt	0,61kg 1.34lbs

YN137 Dark blue	5464 Cane-line Limit
W	49cm 19.3"
D	47cm 18.6"
H	2cm 0.8"
Wgt	0,61kg 1.34lbs

YSN97 Taupe
YSN98 Black

5467 Breeze, armchair

Design by Strand+Hvass



LI Light grey



LS Black



LW White

Beskrivelse/Description/Beschreibung

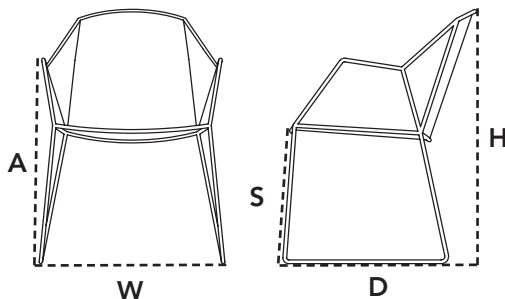
Stolen er elegant og opbygget over en klassisk rårkonstruktion, som giver stolen en unik lethed og elegance. Stolen er fremstillet i Cane-line fiber, der kræver et minimum af vedligeholdelse. Vi anbefaler dog almindelig rengøring for at bevare stolene flotte og elegante. Vi anbefaler at tildække Breeze havestolene med et møbelovertræk, hvis de ikke bliver brugt over længere tid, f.eks. i vintersæsonen. Breeze serien er dansk design og kvalitetshåndværk og er udført i vejrbestandige materialer, som kræver et minimum af vedligeholdelse. Breeze havemøbel kollektionen er designet af Strand+Hvass.

The Breeze dining chair is designed by the dynamic Danish duo STRAND+HVASS. The Outdoor chair combines beautiful and elegant lines with great comfort and requires a minimum of maintenance. The angled legs, as well as the meticulously woven lines all contribute to the end product; a chair that not only looks great, but also doubles as an incredibly comfortable dining chair. Combine the luxurious Breeze chair with for example a minimalistic Pure table, to create a stylish, yet comfortable, modern dining area.

Der Breeze Gartenstuhl aus der Breeze Kollektion ist vom renommierten dänischen Design-Duo Strand+Hvass entworfen. Der elegante Stuhl ist auf einem klassischen Stahlrahmen geflochten und ist entweder mit Kufen oder als Stapelstuhl mit vier Beinen erhältlich. Mit seinem schwarzen Flechtwerk und dem filigran wirkenden Gestell erinnert Breeze an die sechziger Jahre. Der Breeze Stuhl ist aus der einzigartigen Cane-line Faser handgeflochten, die den Gartenstuhl witterungsbeständig macht und ermöglicht, dass Breeze das ganze Jahr über draussen stehen bleiben kann. Mit einem Cover versehen, erleichtert man die Reinigung nach dem Winter.

Dimensioner/Dimensions/Dimensionen

W	60cm	23.6"
D	61cm	24"
H	83cm	32.7"
S	45cm	17.7"
A	67cm	26.4"
Wgt	6,4kg	14.1lbs



Hynde/Cushions/Kissen

Y36 Taupe	5467 Tempotest
W	46cm 18.2"
D	87cm 34.3"
H	2cm 0.8"
Wgt	0,61kg 1.34lbs

YSN94 White	5467 Cane-line Natté
W	46cm 18.2"
D	87cm 34.3"
H	2cm 0.8"
Wgt	0,61kg 1.34lbs

YSN97 Blue	5467 Selected PP
W	46cm 18.2"
D	87cm 34.3"
H	2cm 0.8"
Wgt	0,61kg 1.34lbs

YN137 Dark blue	5467 Cane-line Limit
W	46cm 18.2"
D	87cm 34.3"
H	2cm 0.8"
Wgt	0,61kg 1.34lbs

YSN97 Taupe
YSN98 Black

5468 Breeze, lounge chair

Design by Strand+Hvass



LI Light grey



LS Black



LW White

Beskrivelse/Description/Beschreibung

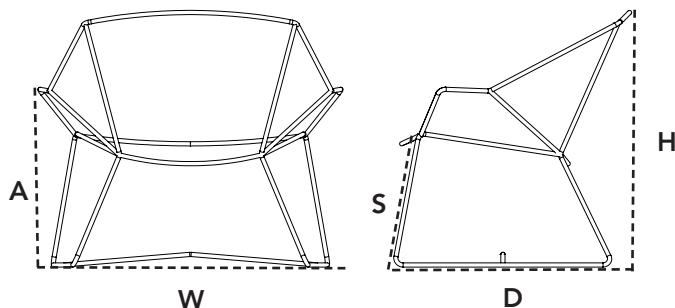
Den elegante og indbydende Breeze lounge stol forener på fornem vis et enkelt udtryk med høj komfort. Stolens udtryk er skabt af det flotte og transparente Cane-line Weave® kombineret med lounge stolens moderne ben. Loungestolen er designet i vejrbestandige materialer af de danske designere Strand+Hvass.

The elegant low inviting lounge chair is built up over a classic wire frame, and it is precisely the bent legs of the chair that provide the design with the unique lightness and elegance. The lounge chair is extremely comfortable. The high quality of the materials used means that the Breeze lounge chair can be left outside in all types of weather and environments, and still remain with low maintenance.

Der einladende Breeze Loungesessel ist ein weiterer Bestandteil der Breeze Kollektion der dänischen Designer Strand+Hvass. Eine elegante Formsprache mit reinen Linien und einem starken Ausdruck kennzeichnet die Gartenmöbel der Breeze Kollektion. Aus Stahl und Cane-line Faser hergestellt, ist der Breeze Loungesessel witterungsbeständig und pflegeleicht. Dank der Materialien kann der Stuhl das ganz Jahr über im Freien stehen. Ein Abwischen oder Abspülen von Schmutz ist reichlich. Um den Frühjahrsputz zu erleichtern, empfehlen wir jedoch das Benutzen eines Covers.

Dimensioner/Dimensions/Dimensionen

W	87cm	34.2"
D	72cm	28.3"
H	73cm	28.7"
S	38cm	15"
A	53cm	20.9"
Wgt	7,7kg	17lbs



Hynde/Cushions/Kissen

Y36 Taupe	5468 Tempotest
W	63cm 24.9"
D	50cm 19.7"
H	2cm 0.8"
Wgt	0,72kg 1.59lbs

YSN94 White	5468 Cane-line Natté
W	63cm 24.9"
D	50cm 19.7"
H	2cm 0.8"
Wgt	0,72kg 1.59lbs

YSN97 Blue	5468 Selected PP
W	63cm 24.9"
D	50cm 19.7"
H	2cm 0.8"
Wgt	0,72kg 1.59lbs

YN137 Dark blue	5468 Cane-line Limit
W	63cm 24.9"
D	50cm 19.7"
H	2cm 0.8"
Wgt	0,72kg 1.59lbs

YSN97 Taupe
YSN98 Black

5469 Breeze, highback chair

Design by Strand+Hvass



LI Light grey



LS Black



LW White

Beskrivelse/Description/Beschreibung

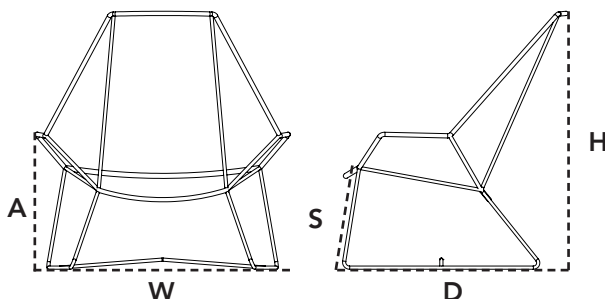
Breeze highback lounge stolen er en yderst komfortabel lænestol, der indbyder til ren afslapning på terrassen eller i haven. I denne komfortable stol kan du tilbringe mange timers behagelig afslapning. Lounge stolens trendy udseende forbinder på elegant vis fortid og nutid i dens elegante design. Den danske design duo, Strand+Hvass, står bag Breeze highback lounge stolen, samt andre møbler i Breeze serien.

The Breeze collection from designers Strand+Hvass is another of the collections formed in collaboration between Cane-line and a renowned design studio. The highback chair demands immediate attention with its elegant lines. The matching footstool can easily be placed under the seat of the highback when not in use. Place one or two Breeze highbacks on your favorite spot on your terrace, but be sure to reserve a seat for yourself in these popular and comfortable highback lounge chairs.

Der Breeze Highback Loungesessel ist ein hochrückiger, äusserst bequemer Lehnstuhl für den Garten oder die Terrasse. Das elegante Design stammt von den bekannten, dänischen Möbeldesignern Strand+Hvass, die auch den Rest der Breeze Kollektion entworfen haben. Das schwarze Cane-line Fasergeflecht und der schwarze Stahlrahmen erinnern an die Möbelklassiker der 60'ger Jahre, sind witterungsbeständig und pflegeleicht. Für den ultimativen Komfort kann der Breeze Highback mit einem Breeze Fusshocker kombiniert werden.

Dimensioner/Dimensions/Dimensionen

W	98cm	38.6"
D	101cm	39.8"
H	98cm	38.6"
S	38cm	15"
A	53cm	20.9"
Wgt	6,4kg	14.1lbs



Hynde/Cushions/Kissen

Y36 Taupe	5469 Tempotest
W	75cm 29.6"
D	55cm 21.7"
H	2cm 0.8"
Wgt	0,72kg 1.59lbs

YSN94 White	5469 Cane-line Natté
W	75cm 29.6"
D	55cm 21.7"
H	2cm 0.8"
Wgt	0,72kg 1.59lbs

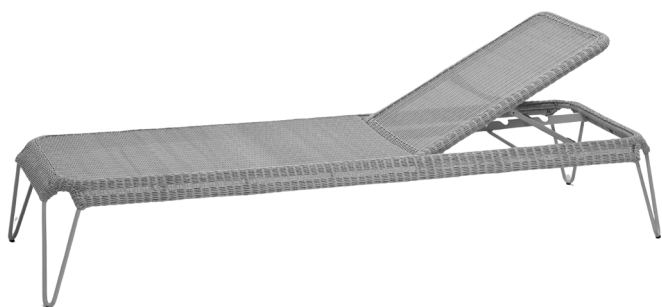
YSN97 Blue	5469 Selected PP
W	75cm 29.6"
D	55cm 21.7"
H	2cm 0.8"
Wgt	0,72kg 1.59lbs

YN137 Dark blue	5469 Cane-line Limit
W	75cm 29.6"
D	55cm 21.7"
H	2cm 0.8"
Wgt	0,72kg 1.59lbs

YSN97 Taupe
YSN98 Black

5569 Breeze, sunbed

Design by Strand+Hvass



LI Light grey

Beskrivelse/Description/Beschreibung

Breeze solvogn er designet af designduoen Strand+Hvass. Solvognen er produceret i det unikke Cane-line Weave®, der giver et transparent og let udseende kombineret med høj komfort, da materialet tilpasser sig kroppens konturer og bevægelse. Solvognen er elegant og opbygget over en klassisk konstruktion i aluminium, som giver Breeze en unik lethed og elegance. Materialet er UV-resistent og slidstærkt og kræver kun minimal vedligeholdelse. Cane-line Weave® er skabt til alle vejrforhold og materialet holder farve og facon i mange år. Hynden til Breeze solvognen er udarbejdet i det ultrabløde og komfortable Cane-line Natté stof.

Breeze sunbed is designed by the designduo Strand+Hvass. The sunbed is produced in the unique Cane-line Weave®, which provides a transparent and lightweight look combined with high comfort as the material adapts to the body's contours and movement. The sunbed is elegant and built over a classic aluminum construction, giving Breeze a unique lightness and elegance. The material is UV resistant and durable and requires only minimal maintenance. Cane-line Weave® is created for all weather conditions and the material keeps its color and shape for many years. The cushions for the Breeze sunbed is made from the ultra-soft and comfortable Cane-line Natté fabric.

Breeze Sonnenliege wurde vom Designduo Strand+Hvass entworfen. Die Sonnenliege ist aus dem einzigartigen Cane-line Weave® hergestellt und bietet hohen Komfort, da das Material sich den Konturen und Bewegungen des Körpers anpasst. Die Sonnenliege hat eine leichte und elegante Konstruktion aus galvanisiertem Stahl, der sie besonders stabil macht. Das Material ist UV-beständig, langlebig und erfordert minimale Pflege. Cane-line Weave® ist strapazierfähig und wetterfest und hält Farbe und Form. Das Kissen für die Sonnenliege ist in dem weichen und bequemen Cane-line Natté Stoff erhältlich.

Dimensioner/Dimensions/Dimensionen

W	190cm	29.2"
D	64cm	25.2"
H	82cm	32.3"
S	36cm	14.2"
Wgt	23.1kg	51lbs

Hynde/Cushions/Kissen

YSN94 White	5569 Cane-line Natté		
W	180cm	70.9"	
YSN95 Grey	D	50cm	19.7"
H	3cm	1.2"	
YSN96 Light grey	Wgt	1,86kg	4.2lbs

5369 Breeze, footstool

Design by Strand+Hvass



LI Light grey



LS Black



LW White

Beskrivelse/Description/Beschreibung

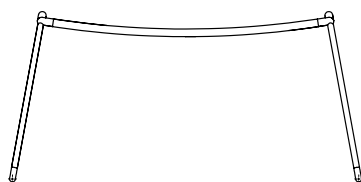
Denne flotte fodskammel komplementerer den højryggede lounge stol perfekt. Det sorte flet er inspireret af 60'erne, – nyt og moderne design, der elegant forbinder fortid og nutid. Breeze havemøbler er både unikt dansk design og kvalitetshåndværk. Breeze serien er produceret i vejrbestandige materialer og kræver kun minimal vedligeholdelse. Læg benene op, slap af og nyd sommer og sol.

The Breeze outdoor series has been created by danish designers STRAND+HVASS. The beautiful footstool matches the high-back chair. The weave is reminiscent of the 60's – a modernity with links to past and present. Breeze combines design with the handcraftsmanship; craftsmanship that is carried out at Cane-line's own carefully monitored workshops in Indonesia.

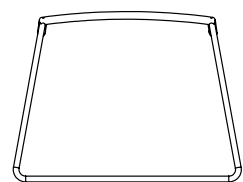
Der Breeze Fusshocker ist der perfekte Kompagnon zu dem Breeze Highbacksessel oder Breeze Loungesessel. Die gesamte Breeze Kollektion ist von den dänischen Designern Strand+Hvass entworfen. Aus Cane-line Faser und galvanisiertem, pulverlackiertem Stahl hergestellt, sind alle Breeze Produkte witterungsbeständig und pflegeleicht.

Dimensioner/Dimensions/Dimensionen

W	74cm	29.1"
D	36cm	14.2"
H	36cm	14.2"
Wgt	5,6kg	12.4lbs



W



D

H

5465 Breeze, bar chair

Design by Strand+Hvass



LI Light grey



LS Black



LW White

Beskrivelse/Description/Beschreibung

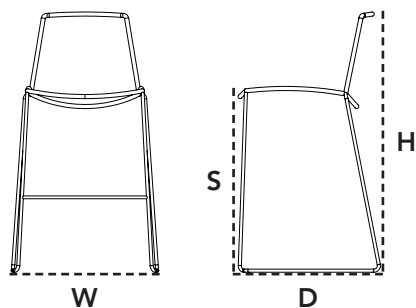
Breeze barstol er endnu et unikt møble fra Breeze serien. Den er elegant og let, matcher flere barborde og er meget komfortabel. Breeze er produceret i Cane-line Weave®. Materialet er UV-resistent, nemt at vedligeholde og rengøre og bevarer sin farve og form i mange år. Breeze barstolen er designed af Strand+Hvass.

The Breeze series is designed by Strand+Hvass. The design duo comprises two recognised Danish designers, Christina Strand and Niels Hvass. The Breeze range is designed as lounge and dinner furniture. Each item has the same aesthetic design expression and can be used anywhere and in any outdoor space. There is distinctive elegance and lightness about the sculptural transparency of Breeze, which is reminiscent of a gentle summer wind. Cane-line Weave®, which is unique to Cane-line, lends delicacy and transparency to the range. The material moulds itself to body contours and movements to create extremely comfortable furniture. The ultra-lightweight Breeze range is easy to move. Each can stand alone or be mixed with other Cane-line furniture. The durable material is UV-resistant and requires minimal maintenance. Cane-line Weave® is specially developed to withstand climate conditions all over the world. The material will retain its colour and shape for many years.

Die Breeze-Serie wurde von Strand+Hvass entworfen. Das Breeze-Sortiment ist als Wohn- und Esmöbel konzipiert. Jeder Artikel hat den gleichen ästhetischen Designausdruck und kann überall und im Außenbereich eingesetzt werden. Die skulpturale Transparenz von Breeze, die an einen sanften Sommerwind erinnert, zeichnet sich durch Eleganz und Leichtigkeit aus. Cane-line Weave®, das für Cane-line einzigartig ist, verleiht dem Sortiment Delikatesse und Transparenz. Das Material passt sich den Körperkonturen und Bewegungen an und schafft so äußerst bequeme Möbel. Das ultraleichte Breeze-Sortiment lässt sich leicht bewegen. Jedes kann alleine stehen oder mit anderen Cane-line Möbeln gemischt werden. Das strapazierfähige Material ist UV-beständig und erfordert nur minimale Wartung. Das Material behält seine Farbe und Form über viele Jahre.

Dimensioner/Dimensions/Dimensionen

W	52,5cm	20.7"
D	53cm	20.9"
H	101cm	39.8"
S	75cm	29.5"
Wgt	6,6kg	14.5lbs



5064 Breeze, side table

Design by Strand+Hvass



LS Black

Beskrivelse/Description/Beschreibung

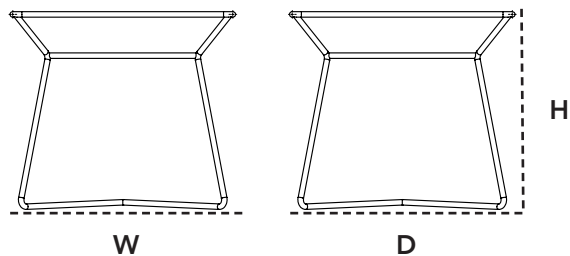
Det lille Breeze sidebord passer perfekt til både Breeze lounge stolen eller den højryggede Breeze lounge stol. Bordets design passer til resten af Breeze serien. Serien er designet af de danske designere Strand+Hvass.

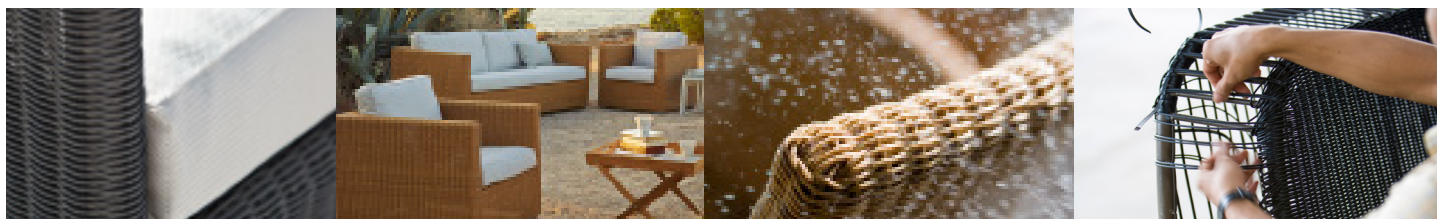
The weave is reminiscent of the 60's – a modernity with links to past and present. Breeze combines design with the craftsmanship; craftsmanship that is carried out at Cane-line's own carefully monitored workshops in Indonesia. The high quality of the materials used means that a Breeze sidetable can be left outside in all types of weather and environments, and still remain with low maintenance.

Der kleine Breeze Beistelltisch komplementiert die gesamte Breeze Kollektion und ist ein praktischer Begleiter zum Ablegen von Sommerlektüre oder einer Tasse Kaffee. Der Beistelltisch wird aus der gleichen witterungsbeständigen Cane-line Faser geflochten wie der Rest der Breeze Kollektion und ist somit genauso pflegeleicht. Die gesamte Breeze Kollektion wurde von dem anerkannten dänischen Design-Duo Strand+Hvass entworfen.

Dimensioner/Dimensions/Dimensionen

W	50cm	19.7"
D	50cm	19.7"
H	50cm	19.7"
Wgt	7kg	15.4lbs





Materiale
Cane-line Weave® er en fiber af gennemfarvet og slidstærkt polyethylene (PE), der er som skabt til udendørs brug, fordi det tåler vand og store temperaturforskelle. Både fibrenes struktur og fletmetoden sikrer spændstighed og optimal siddekomfort. Materialet er UV-resistent og slidstærkt og behøver minimal vedligeholdelse. Cane-line Weave® er skabt til vejrforhold over hele verden, og materialet holder farve og facon i mange år. Alle produkter er håndflettede med Cane-line Weave fiberen, som har en let varierende farvetone, som er med til at give spil i overfladen på produktet. Dette er med til at give produktet et unikt, naturligt og eksklusivt udtryk.

Vedligeholdelse
Da produktet står udenfor i længere perioder ad gangen, er det vigtigt, at det regelmæssigt rengøres med en blød børste, vand og sæbe. Overfladesnavs, som f.eks. nedfaldsblade, bær, pollen og fuglekatter fjernes. Man undgår derved, at snavset gror fast og vil være vanskeligt at fjerne. Alternativt kan man anvende en højtryksrensere med moderat stråle.

Opbevaring
Vi kan anbefale flere forskellige opbevaringsmuligheder i efterårs- og vintermånederne, som alle er med til at beskytte møblerne samt at lette forårsrengøringen.

- Mest optimalt er at stille møblet indendørs.
- Alternativet til dette kunne være en overdækket terrasse eller en carport, hvor hynderne bliver skærmet imod vind og vejr.
- Endelig er den sidste mulighed at lade møblet stå udenfor, men dækket med et møbelcover. Vær opmærksom på, at der under længere tids tildækning kan opstå kondensvand, der kan danne mug og lign. Det er derfor vigtigt at løfte coveret fra møblet, således at luft kan cirkulere og fjerne kondensen.

Material
Cane-line Weave® is a fibre made from highly durable, solution-dyed polyethylene (PE), which is ideal for outdoor use, because it withstands moisture and large variations in temperature. Both the structure of the fibres and the weave ensure elasticity and optimal sitting comfort. The durable material is UV-resistant and requires minimal maintenance. Cane-line Weave® has been developed to withstand climate conditions all over the world and the material will retain its colour and shape for many years. All products are hand-woven with the Cane-line Weave® fibre, which can vary slightly in colour, creating a nice contrast in the surface of the weave. This gives the furniture a unique, natural and exclusive look.

Maintenance & cleaning
Because the product is used outdoors over extended periods of time, regular cleaning with a soft brush and soapy water is important. This ensures the removal of superficial soil and debris, such as leaves, berries, pollen and bird droppings, before they have a chance to build up and become more difficult to remove. Alternatively, the product can be cleaned with a high-pressure cleaner set at moderate.

Storing
There are several ways to properly store your furniture in autumn and winter months for maximum protection and to make spring cleaning easier.

- It is best to store furniture indoors.
- Alternatively, it can be stored on a covered terrace, patio or carport, where it is protected from the elements.
- Finally, furniture can be stored outdoors under a furniture cover. Please note, however, that condensation can form under the furniture cover, which can cause mould and mildew. Therefore, make sure to lift the cover away from the furniture to ensure proper air circulation and minimise condensation.

Material
Cane-line Weave® ist eine Faser aus durchgefärbtem und strapazierfähigem Polyethylen (PE), das wie geschaffen für den Einsatz im Freien ist, da es wasserbeständig ist und große Temperaturunterschiede verträgt. Sowohl die Struktur als auch die Flechtmethode sorgen für Elastizität und optimalen Sitzkomfort. Das Material ist UV-beständig, verschleißfest und sehr pflegeleicht. Cane-line Weave® ist geschaffen für die verschiedenen Wetterbedingungen auf der ganzen Welt und behält über viele Jahre Farbe und Form. Alle Produkte mit der Cane-line Weave Faser sind handgeflochten, wodurch der Farbton leicht variiert, welches die Oberfläche des Produkts angenehm auflockert. Auf diese Weise erhält das Produkt ein einzigartiges, natürliches und exklusives Aussehen.

Instandhaltung
Da das Produkt längere Zeit im Freien steht, ist eine regelmäßige Reinigung mit Wasser und Seife unter Zuhilfenahme einer weichen Bürste wichtig. Oberflächenschmutz wie beispielsweise herabfallendes Laub, Beeren, Pollen oder Vogelkot werden dadurch laufend entfernt. Auf diese Weise wird vermieden, dass sich Schmutz festsetzt und sich nur noch schwer beseitigen lässt. Alternativ kann ein Hochdruckreiniger mit mittlerer Strahlstärke eingesetzt werden.

Aufbewahrung
Für die Aufbewahrung in den Herbst- und Wintermonaten können wir mehrere Möglichkeiten empfehlen, die alle zum Schutz der Möbel beitragen und die Reinigung im Frühjahr erleichtern.

- Am besten ist das Möbelstück über Winter in einem Innenraum aufgehoben.
- Alternativ kann es auf einer überdachten Terrasse oder unter einem Carport an wind- und wettergeschützter Stelle aufbewahrt werden.
- Schließlich können die Möbel mit einer Schutzhülle versehen im Freien stehen gelassen werden. Dabei ist jedoch zu beachten, dass sich unter der Abdeckung Kondenswasser bilden kann, wodurch die Gefahr der Schimmelbildung besteht. Deshalb ist es wichtig, dass die Abdeckung nicht direkt auf den Möbeln liegt, damit die Luft zirkulieren und das Kondenswasser verdunsten kann.

Designer/Designers/Designer



Strand+Hvass

Christina Strand (MDD) og Niels Hvass (MAA) er en del af den nye generation af skandinaviske designere og er de kreative frontfigurer i STRAND+HVASS.

Designs

Med udgangspunkt i det menneskelige aspekt formår Strand+Hvass altid at kombinere udtryk, form og materiale til fuldkommenhed.

Med deres kollektion af havemøbler i Breeze har de ramt essensen i Cane-line og matchet menneskets behov med havemøblernes muligheder.

Det stærke flet giver ventilation til kroppen og leder lyset igennem, så havestolen både dekorerer og supplerer uderummet. De lette modeller og det luftige look afslører ikke umiddelbart den komplette komfort, der er tænkt ind i designet.

Strand+Hvass

Christina Strand (MDD) and Niels Hvass (MAA) are a part of the new generation of Scandinavian designers and are the creative front figures of STRAND+HVASS.

Designs

Based on the human aspect of life Strand+Hvass are able to combine expression, form and materials to perfection.

With the Breeze series they have found the very essence of Cane-line as well, as it matches the human needs in regards to the many possibilities of outdoor furniture designs.

The strong weave lets through air and a lightness which makes the chair both practical and stylish. The light models and the airy appearance do not immediately expose the extraordinary comfort, which is the very essence of the design.

Strand+Hvass

Christina Strand (MDD) und Niels Hvass (MAA) zählen zur neuen Generation skandinavischer Designer und sind die kreativen Köpfe von STRAND+HVASS.

Designs

Für STRAND+HVASS steht immer der Mensch im Mittelpunkt eines Entwurfs. Das Designerduo strebt eine Kombination aus Ausdruck, Form und Material an, um seine Möbelentwürfe bequem, funktionell und einzigartig zu machen.

Mit ihrer Kollektion Breeze haben STRAND+HVASS den Kern der Gestaltungsidee von Cane-line getroffen, indem sie das Potenzial ihrer Möbel voll auf den Wunsch nach Komfort abstimmen.

Das robuste Flechtgewebe bietet eine natürliche Belüftung für den Körper. Seine lichtdurchlässige Gestaltung schmückt und ergänzt den Außenraum. Trotz seiner leichten und luftigen Erscheinung ist der Stuhl vor allem eines – äußerst bequem!

