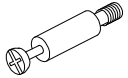



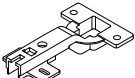


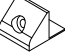
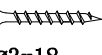
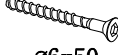








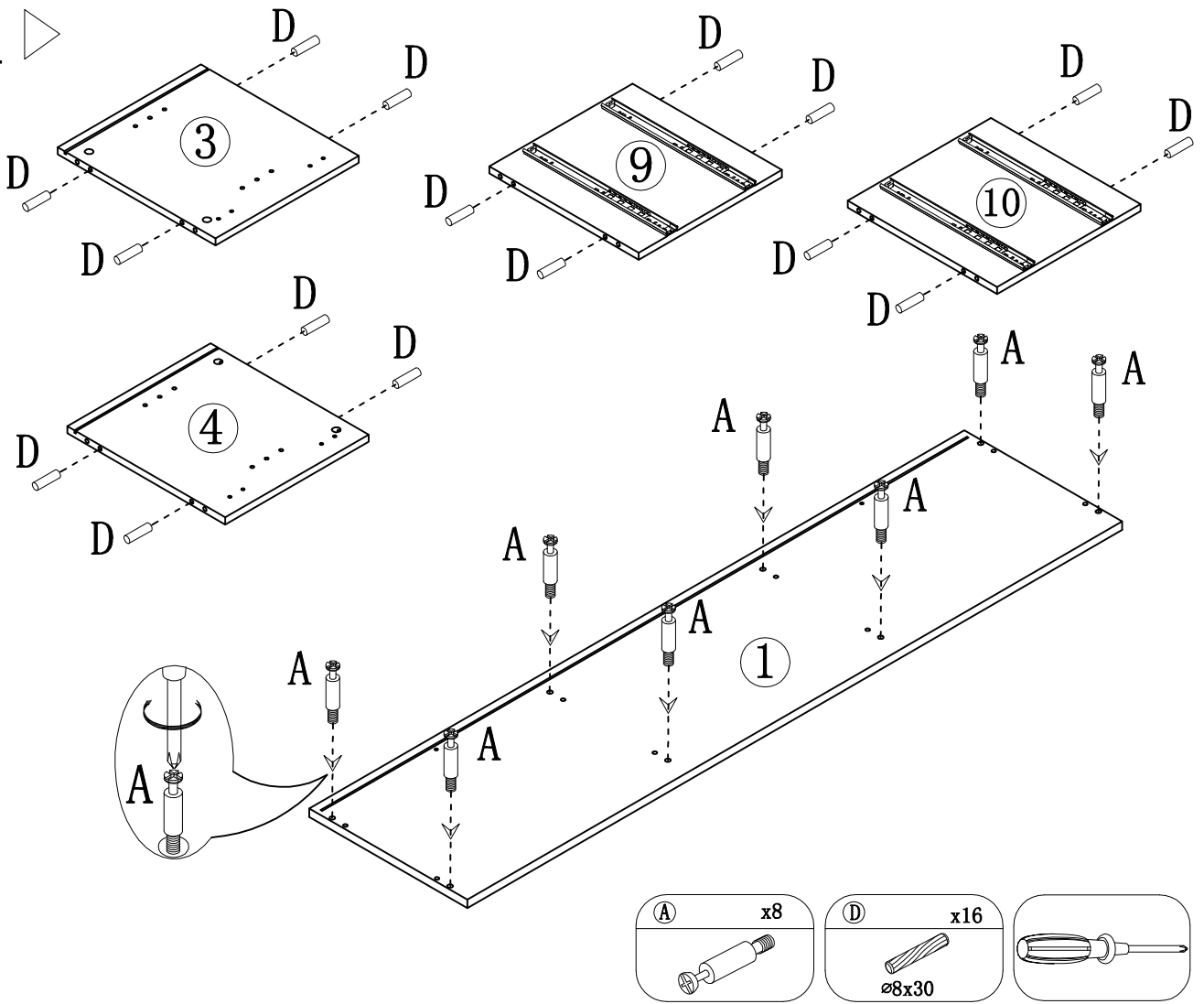
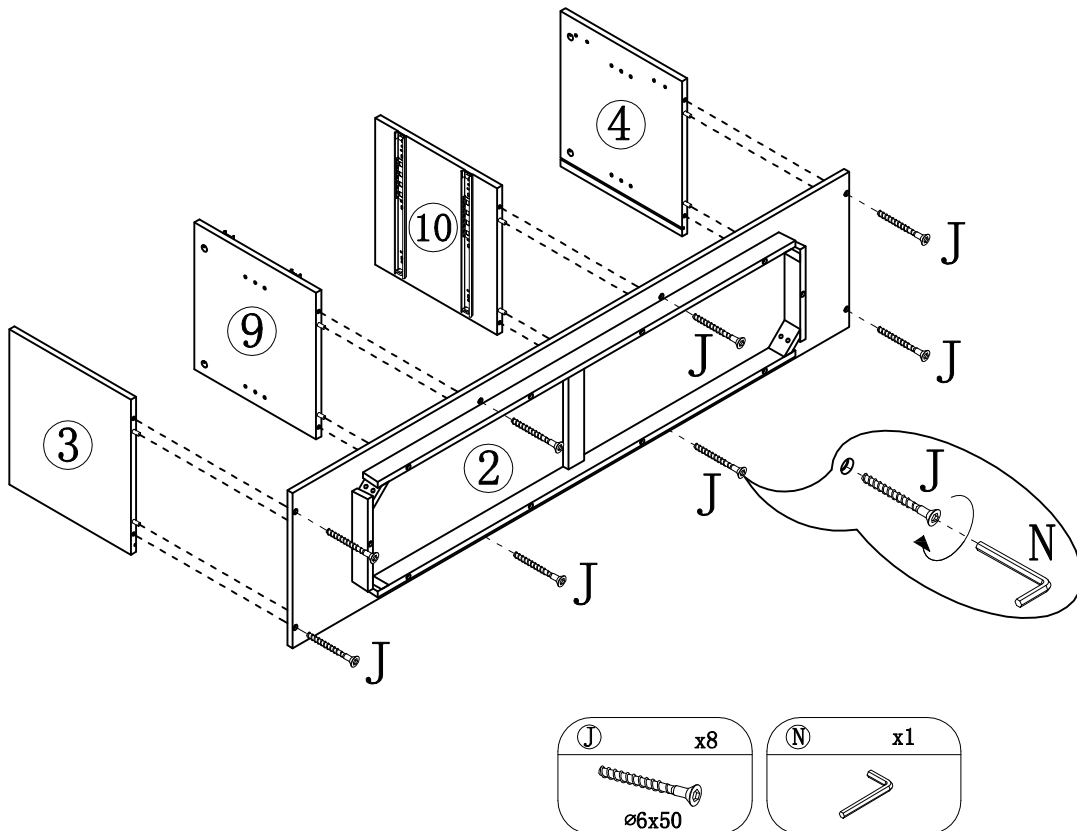


<b>A</b> x16 	<b>B</b> x16 	<b>C</b> x16 	<b>D</b> x20  ø8x30	<b>E</b> x4 	<b>F</b> x18  ø4x15
<b>G</b> x8  ø4x38	<b>H</b> x8 	<b>I</b> x8  ø3x18	<b>J</b> x8  ø6x50	<b>K</b> x8  ø6*18mm	<b>L</b> x8  ø6x35
<b>M</b> x12  ø13*1.5mm	<b>N</b> x1 	<b>O</b> x4  ø25*3mm	<b>P</b> x2 	<b>Q</b> x2  ø8x40	<b>R</b> x2  ø4x30

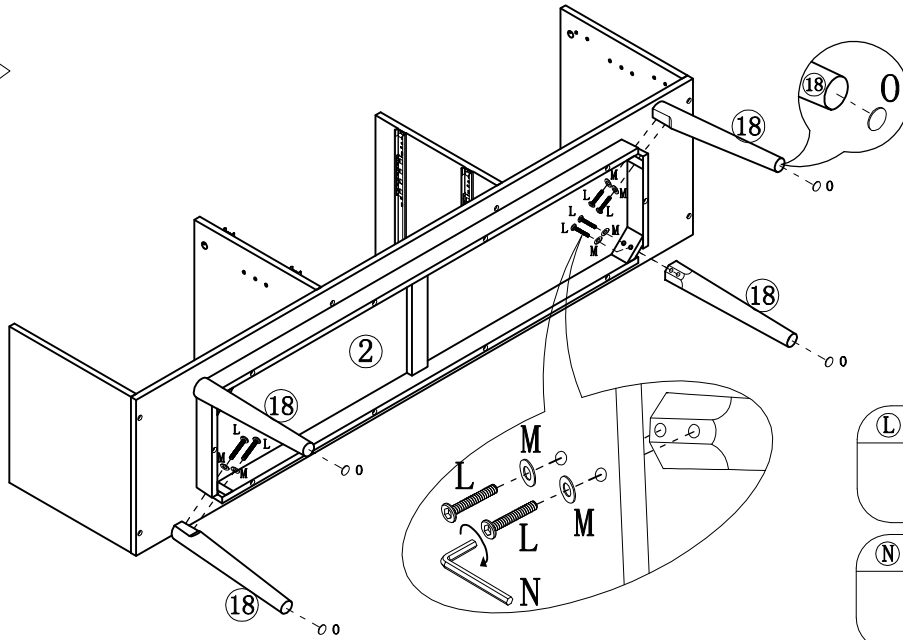
1 ▶


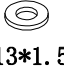




2 ▶

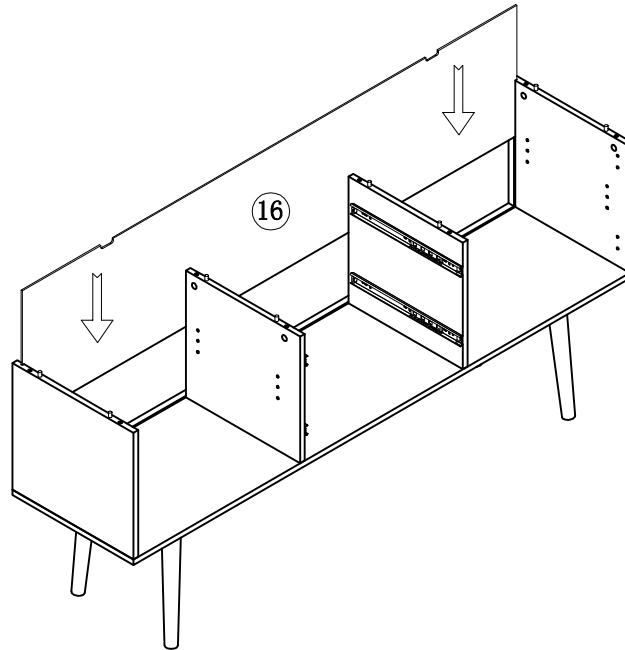


3 ▶

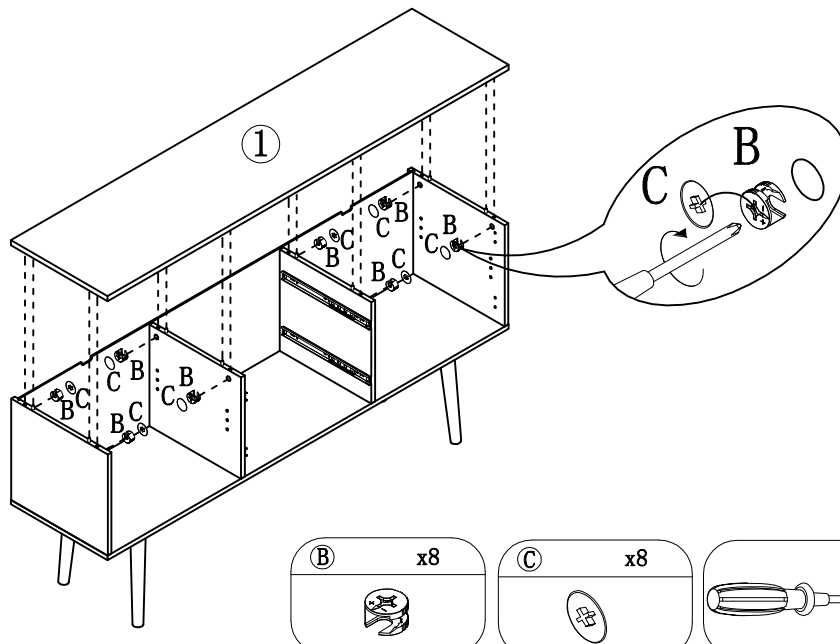




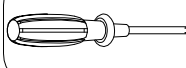
(L) x8  ø6x35	(M) x8  ø13*1.5mm
(N) x1 	(O) x4  ø25*3mm

4 ▶

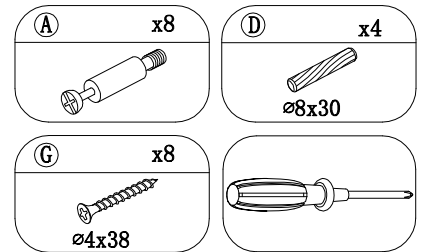
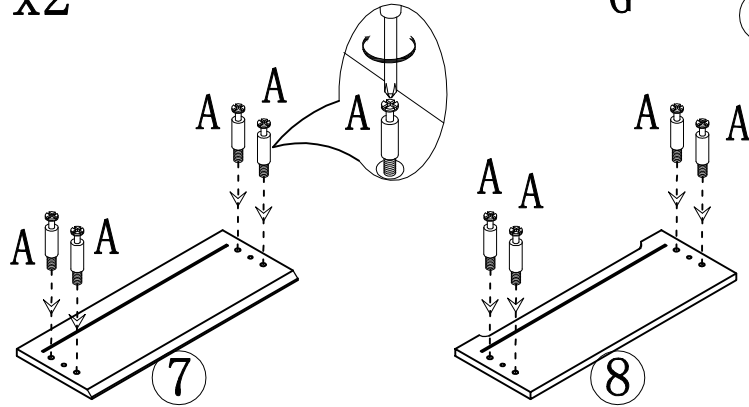
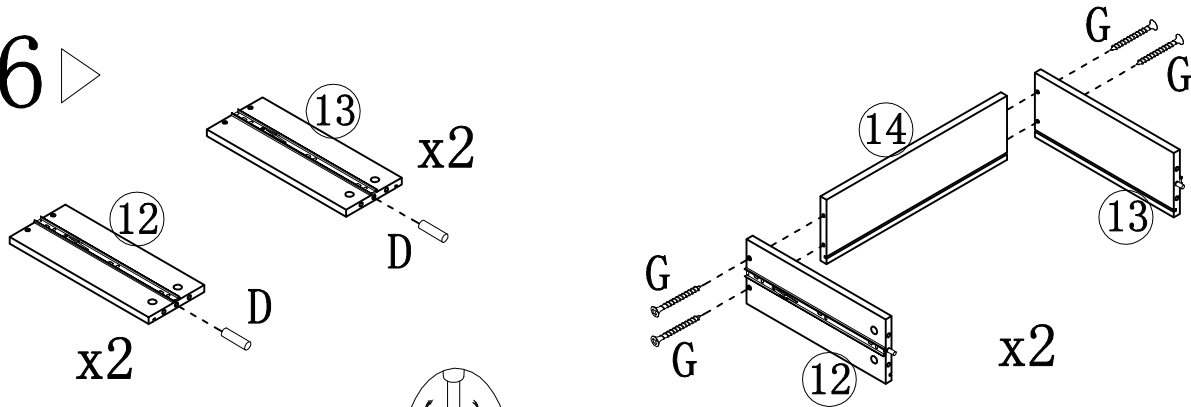


5 ▶

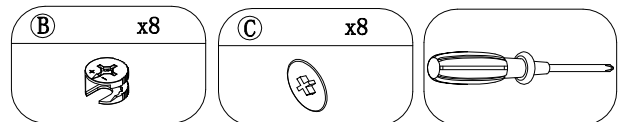
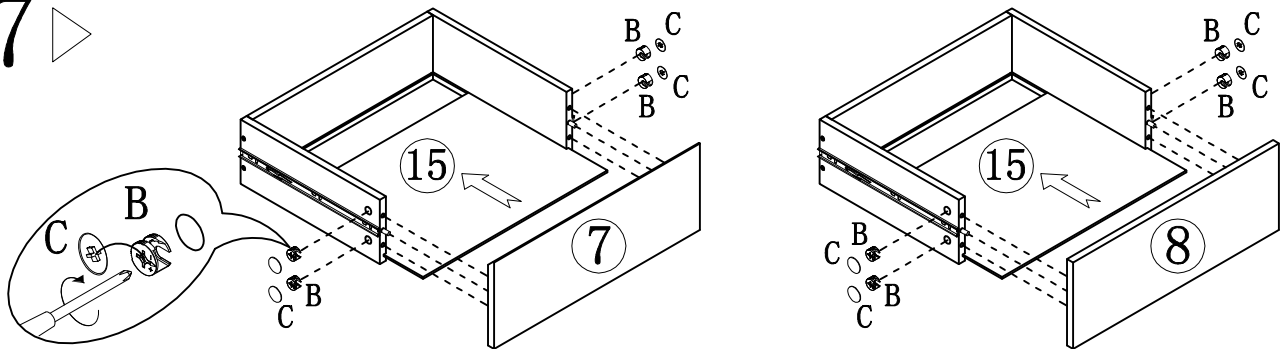


(B) x8 	(C) x8 	
---	--	---

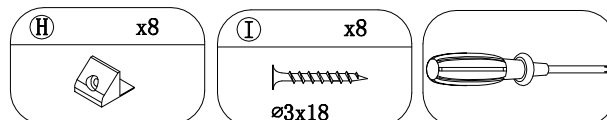
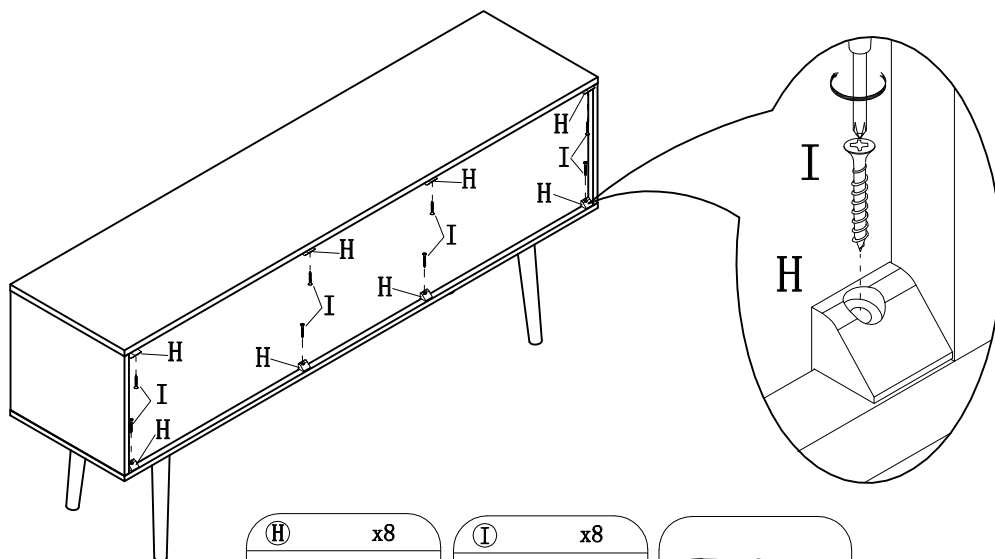
6 ▶



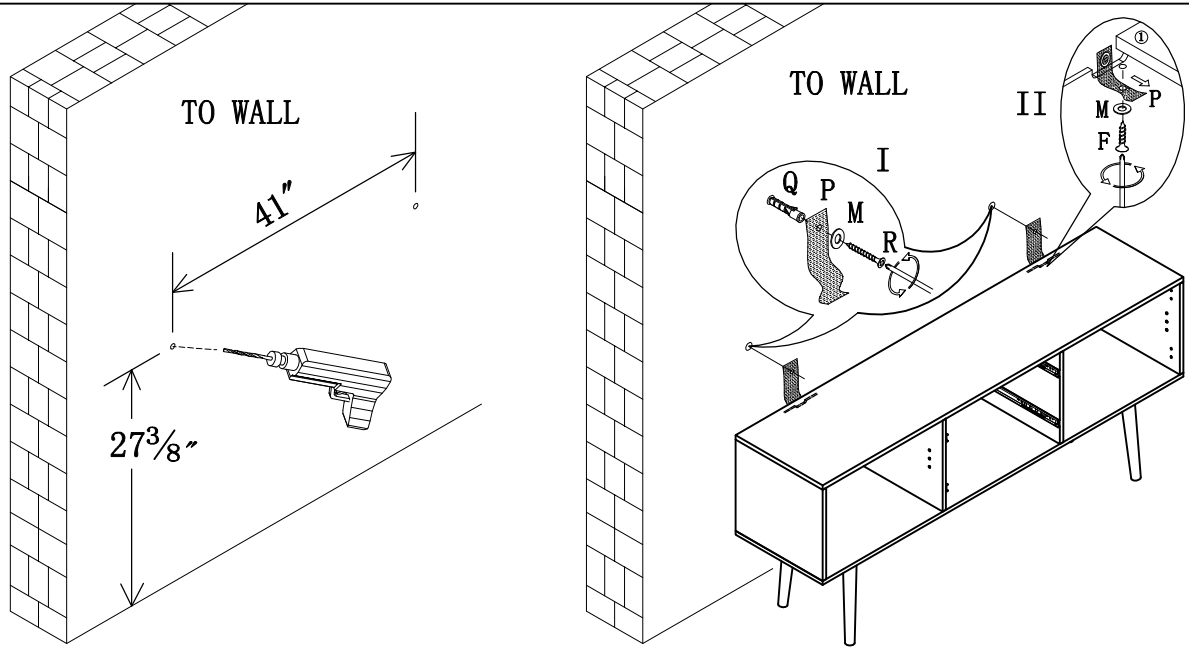
7 ▶



8 ▶

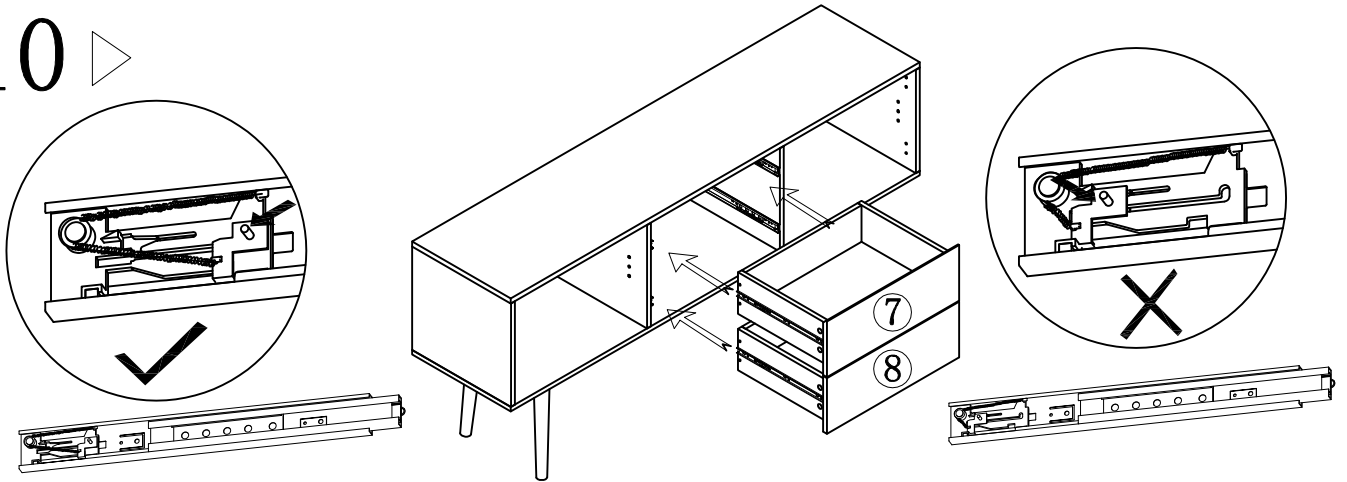


9 ▶

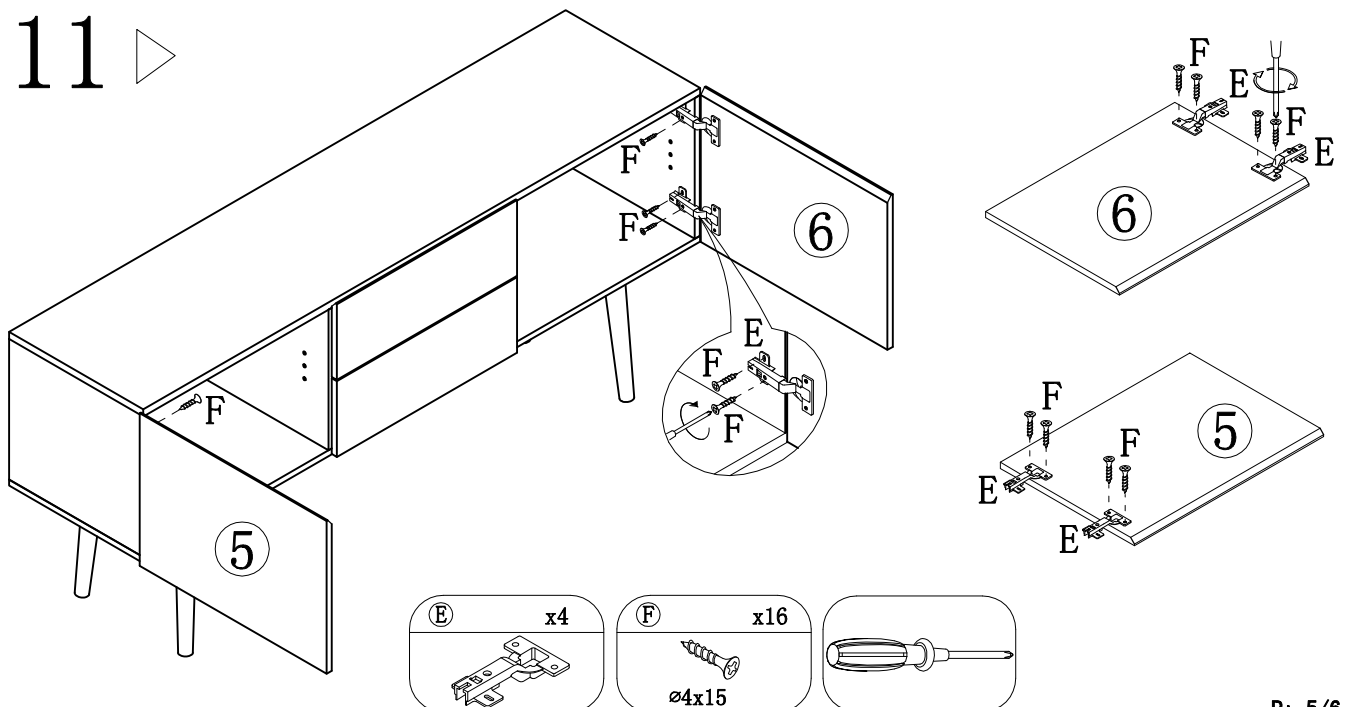


- |                      |                          |             |                      |                      |  |
|----------------------|--------------------------|-------------|----------------------|----------------------|--|
| <b>F</b> x2<br>ø4x15 | <b>M</b> x4<br>ø13*1.5mm | <b>P</b> x2 | <b>Q</b> x2<br>ø8x40 | <b>R</b> x2<br>ø4x30 |  |
|----------------------|--------------------------|-------------|----------------------|----------------------|--|

10 ▶

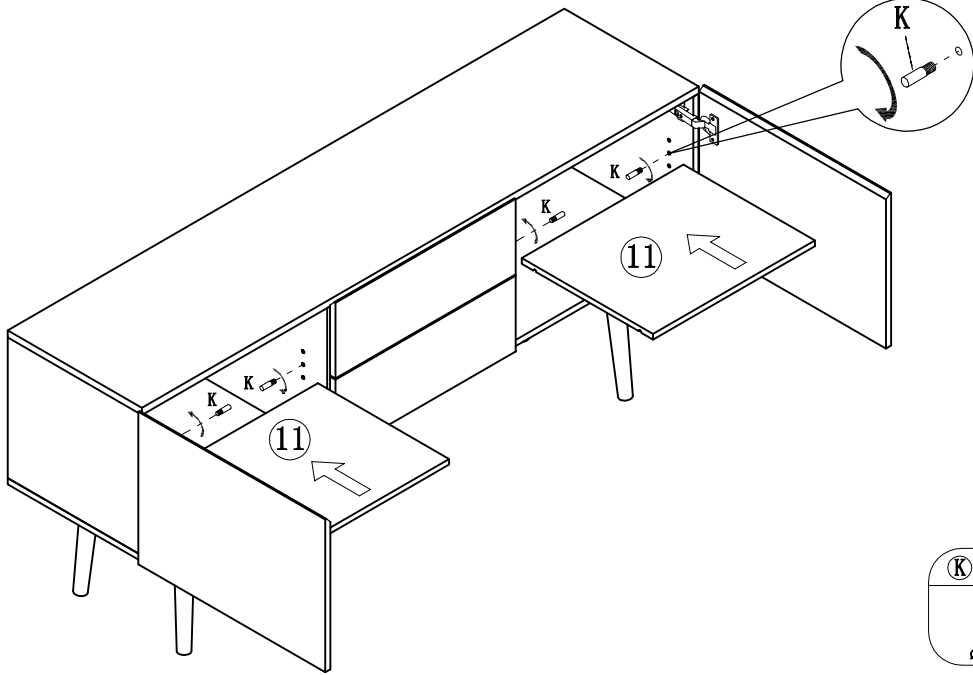


11 ▶

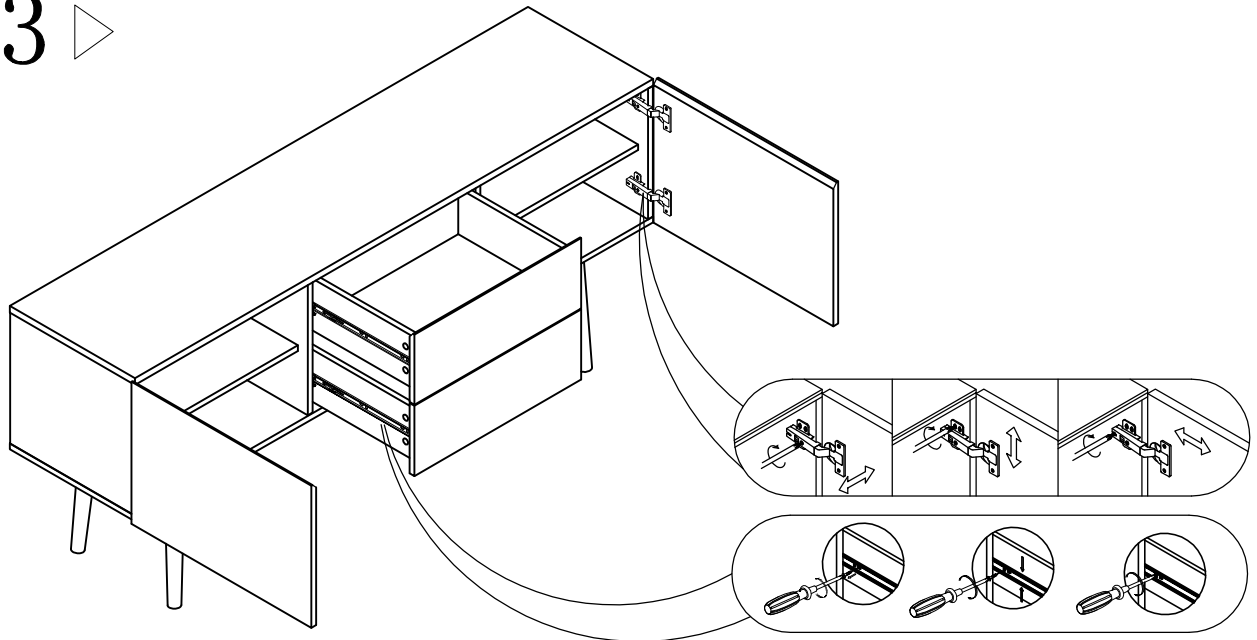


- |             |                       |  |
|-------------|-----------------------|--|
| <b>E</b> x4 | <b>F</b> x16<br>ø4x15 |  |
|-------------|-----------------------|--|

# 12 ▶



# 13 ▶



# 14 ▶

